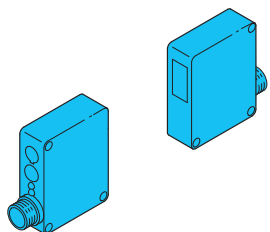
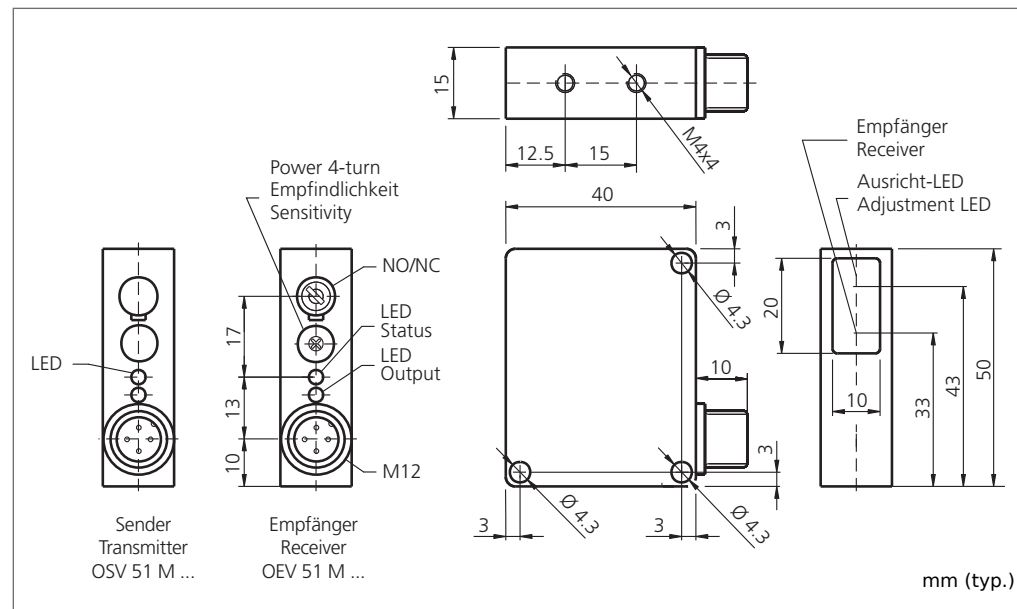
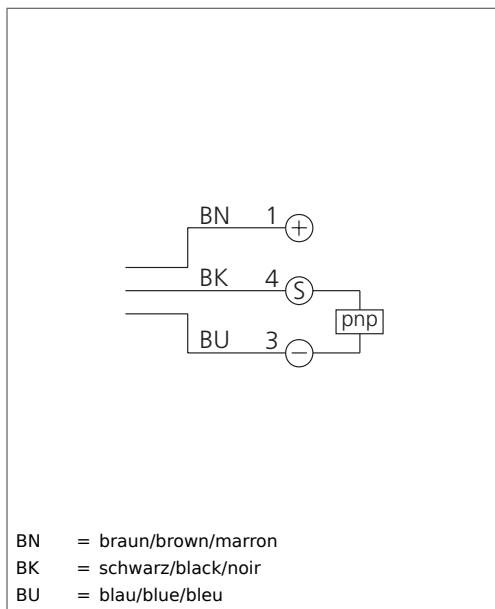


OEV 51 M 10000 P3K-IBS
Einweglichtschranke, Empfänger
Through Beam Sensor, Receiver
Détecteur à barrage, Récepteur



di-soric GmbH & Co. KG
 Steinbeisstraße 6
 DE-73660 Urbach
 Fon: +49 (0) 71 81 / 98 79 - 0
 Fax: +49 (0) 71 81 / 98 79 - 179
 info@di-soric.com
 www.di-soric.com

201187



Technische Daten (typ.)	Technical data (typ.)	Caractéristique techniques	+20°C, 24V DC
Betriebsspannung	Service voltage	Tension d'alimentation	10 ... 35 V DC
Eigenstromaufnahme	Internal power consumption	Courant absorbé	< 35 mA
Reichweite	Operating distance	Portée de détection	10.000 mm
Schaltausgang	Switching output	Sortie de commutation	pnp, 200 mA, NO/NC, umschaltbar/switchable/commutable
Umgebungstemperatur	Ambient temperature	Température d'utilisation	-10 ... +60 °C
Isolationsspannungsfestigkeit	Insulation voltage endurance	Protection diélectrique	500 V
Schutzart	Protection class	Indice de protection	IP 67
Schutzklasse	Protection degree	Classe de protection	III, Betrieb an Schutzkleinspannung/III, operation on protective low voltage/III, Répond au domaine de la basse tension (BT)



Sicherheitshinweis
 Diese Geräte sind nicht zulässig für Sicherheitsanwendungen, insbesondere bei denen die Sicherheit von Personen von der Gerätefunktion abhängig ist. Der Einsatz der Geräte muss durch Fachpersonal erfolgen.

Safety instructions
 The Instruments are not to be used for safety applications, in particular applications in which safety of persons depends on proper operation of the instruments. These instruments shall exclusively be used by qualified personnel.

Instructions de sûreté
 La mise en œuvre de ces appareils doit être effectuée par du personnel qualifié. Ils ne doivent pas être utilisés pour des applications dans lesquelles la sécurité des personnes dépend du bon fonctionnement du matériel.

Einweglichtschranke

Fremdlicht:

Starkes Fremdlicht im Erfassungsbereich des Empfängers (OEV 51 ...) vermeiden.

Mechanische Belastungen:

Der Sensor ist gegen mechanische Belastungen z.B. Stöße und Schläge zu schützen.

Der Sensor darf in beliebiger Einbaulage montiert werden, hierbei ist eine erschütterungsfreie und schwingungsdämpfende Montage zu beachten.

Alle gerätespezifischen Angaben zu Anschluss und Betrieb sind zu beachten.

Temperaturbereich:

Der Betrieb außerhalb dem angegebenen Temperaturbereich ist nicht zulässig.

Potentiometer an Empfänger OEV 51 ... 4x im Uhrzeigersinn auf max. Reichweite drehen.

Sender/Empfänger ausrichten:

Sender und Empfänger zueinander ausrichten bis LED (rot) an Empfänger (OEV 51 ...) aus.

Empfindlichkeitseinstellung:

Potentiometer 4x gegen den Uhrzeigersinn drehen.

Potentiometer im Uhrzeigersinn drehen bis LED (grün) Dauersignal anzeigt.

Schaltfunktion wählen:

Schaltfunktion NO/NC am Empfänger OEV 51 ... wählen.

Pflegehinweis:

Die optischen Scheiben sind mit einem weichen, staubfreien Tuch zu reinigen.

Through beam sensor

Ambient light:

Avoid strong ambient shining into the detection range of the receiver (OEV 51 ...).

Mechanical loads:

The sensor has to be protected against mechanical stress for example shocks and impacts.

The sensor can be mounted in any position, however a vibration-free or vibration-dampening assembly must be observed.

Please consider all device-specific details covering connection and operation.

Temperature range:

Operation outside the specified temperature range is not allowed.

Turn the receiver potentiometer OEV 51 ... 4x clockwise to the max. operating distance.

Alignment of transmitter/receiver:

Align transmitter/receiver to each other till red LED on receiver (OEV 51 ...) lights off.

Sensitivity adjustment:

Turn the potentiometer 4x counter clockwise.

Turn the potentiometer clockwise till LED (green) shows permanent signal.

Select switching function:

Select switching function NO/NC at receiver OEV 51

Care instructions:

The optical plate should be cleaned with a soft, lint-free cloth.

Barrage photoélectrique

Lumière ambiante :

Éviter les lumières intenses dans le champ du récepteur (OEV 51 ...).

Charges mécaniques :

Le capteur doit être protégé contre les chocs et impacts.

Le capteur peut être monté dans toutes les positions, toutefois, le montage devra se faire sans vibrations.

Vérifier les détails techniques concernant le raccordement et le fonctionnement du produit.

Plage de température :

Le fonctionnement en dehors de la plage définie n'est pas autorisé.

Tourner le potentiomètre du récepteur OEV 51 ... 4 tours dans le sens horaire pour régler la portée de détection au maximum.

Alignement émetteur/récepteur :

Aligner l'émetteur et le récepteur jusqu'à ce que la LED rouge du récepteur (OEV 51 ...) s'éteigne.

Réglage de la sensibilité :

Tourner le potentiomètre de 4 tours dans le sens anti-horaire.

Tourner le potentiomètre dans le sens horaire jusqu'à ce que la LED verte s'allume.

Sélection de la fonction de commutation :

Sélectionner la fonction NO ou NC sur le récepteur (OEV 51 ...).

Précautions :

Le nettoyage de l'optique devra se faire avec un chiffon doux non pelucheux.

